

Voertuig informatie formulier

Voor optimale afstemming van strooier met voertuig dienen onderstaande vragen zo volledig mogelijk te worden ingevuld.

Order nummer :
 Klantnaam :
 Strooier type :

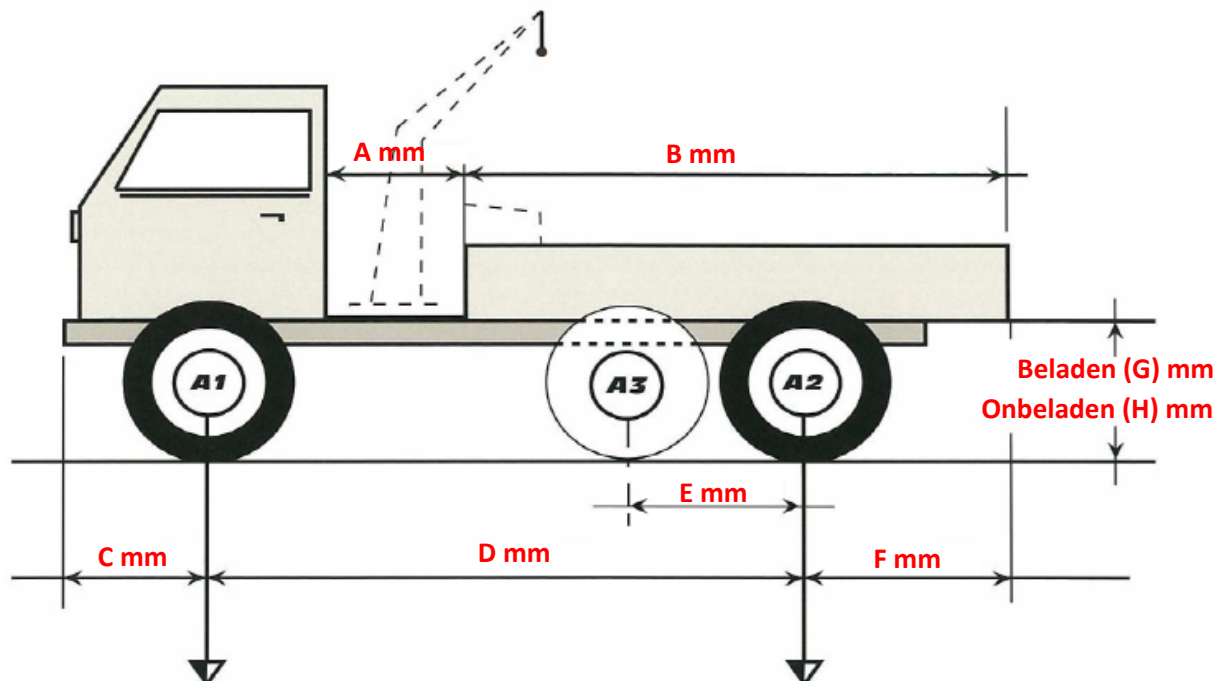
Voertuig informatie

Merk voertuig :
 Type voertuig :
 Kenteken :
 Bouwjaar :
 Voertuigspanning : 12 volt
 24 volt

Voertuig informatie

Maten van het voertuig invullen in onderstaande tabel.
 Asbelasting na weging of vanaf "verslag van weging".

A		C		E		G	
B		D		F		H	



Vooras:

Maximaal toelaatbaar as A1 : kg (GVW)
 Eigen gewicht is A1 : kg (leeg wegen)
 Laadvermogen voor : kg

Totaal laadvermogen voor en achter : kg

Achteras(sen)

Maximaal toelaatbaar as A2 : kg (GVW)
 Maximaal toelaatbaar as A3 : kg (GVW) +
Totaal : kg
 Eigen gewicht A2 + A3 : kg (leeg wegen) -
 Laadvermogen achter : kg

Rij 2 assen achter

Sturend:	Ja	Nee	Liftas:	Ja	Nee
Sturend:	Ja	Nee	Liftas:	Ja	Nee

Overige belangrijke informatie

Maximale voertuigbreedte (zonder de spiegels):			mm	
Inwendige breedte laadbak :			mm	
Gereedschapskist in voorzijde laadbak L x B x H :	x	x	mm	
Zijschotten neerklapbaar :	Ja	Nee	Hoogte (mm)
Achterste rongen uitneembaar :	Ja	Nee	Hoogte (mm)
Kippende laadbak :	Ja	Nee		
Container afzetsysteem :	Ja	Nee	Soort:	Haak Ketting Kabel
Merk afzetsysteem :				
Kraan :	Ja	Nee	Zo ja, type:	
Sneeuwplough :	Ja	Nee	Zo ja, type:	

Indien voertuighydrauliek

Hydraulische koppelingen :	Voor	Achter
Km teller of tachograaf aansluiting :	Elektronisch	Mechanisch

Opmerking: