



 **schmidt**  
a brand of aebi schmidt

## Stratos 0.6 - 0.8m<sup>3</sup>

Распределитель твердых реагентов



Навесной распределитель твердых реагентов Stratos (0,6–0,8 м<sup>3</sup>) предназначен для установки на компактные транспортные средства, такие как небольшие шасси с бортовой платформой, пикапы или малотоннажные машины. Распределитель обычно применяется для обслуживания складов, автостоянок, велосипедных и пешеходных дорожек, а также переулков в исторической части города и некоторых муниципальных дорог. В компактных моделях Stratos используются те же технологии, что и в более старших моделях серии.

### Коротко о главном

- Распределители оборудованы либо **классическим ленточным, либо шнековым транспортером**.
- Высочайшая **точность** распределения.
- Различные **системы управления**, специально разработанные для зимнего обслуживания дорог.

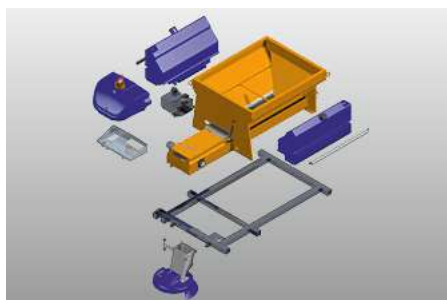
### Ваши преимущества

- **Хорошо зарекомендовавшие себя технологии** более старших моделей серии Stratos.
- **Модульная конструкция** обеспечивает идеальное соответствие базовому шасси и условиям эксплуатации.
- **Экономичное использование** распределяемых реагентов благодаря технологии смачивания соли.

## Характеристики производительности

### Модульная концепция

Модульная конструкция обеспечивает экономичность, возможность индивидуальной конфигурации и универсальность монтажа на различных типах базового шасси. Бункер объемом от 0,6 до 0,8 м<sup>3</sup> изготовлен из нержавеющей стали и имеет порошковое покрытие, продлевающее срок службы и защищающее от коррозии.



### Технологии распределения

Распределением противогололедных реагентов и сыпучих материалов можно управлять из кабины водителя. Распределитель оборудован либо классическим ленточным, либо шнековым транспортером. Использование технологии смачивания соли снижает расход реагентов, сокращает затраты и минимизирует воздействие на окружающую среду.

### Варианты систем привода

Распределитель Stratos может приводиться в действие различными системами привода. Самым простым решением является использование гидравлики базового шасси. В качестве альтернативы предлагается инновационный и эффективный привод Rotorpower. При данном типе привода энергия вращения задней оси поступает напрямую от ступицы без потерь на преодоление силы трения.

Кроме того, возможно использование стандартного вспомогательного двигателя.

### Системы управления

Система Schmidt EvolutionLine включает в себя три различные концепции управления, которые делают работу проще и эффективнее. Благодаря этой современной системе водитель может комфортно управлять всеми функциями из кабины и незамедлительно реагировать на изменение дорожных условий. В зависимости от используемого оборудования система ThermoLogic определяет дозировку в зависимости от температуры, маршруты могут быть спланированы заранее с использованием системы Route Assistant, а анализ данных осуществляется с помощью системы управления данными IntelliOPS.



## Похожий товар

### Syntos

Распределитель твердых реагентов



### Traxos

Распределитель твердых реагентов



### SNK

Снегоуборочный отвал



## Технические характеристики

	Stratos 06	Stratos 08
<b>Бункер</b>		
Емкость бункера	0.6 м <sup>3</sup>	0.8 м <sup>3</sup>
<b>Оборудование для предварительного смачивания</b>		
Ёмкость встроенного бака	350 л	350 л
<b>Ленточный конвейер</b>		
Конвейерная система	ремень / шнек	ремень / шнек
<b>Система распределения</b>		
Системы распределения	<b>Распределительный диск:</b> Базовый Диаметр: 350 мм Ширина распределения: 2 - 6 м	<b>Распределительный диск:</b> Базовый Диаметр: 350 мм Ширина распределения: 2 - 6 м
<b>Система монтажа/демонтажа</b>		
Система монтажа/демонтажа	Демонтажные опоры	Демонтажные опоры
<b>Система привода</b>		
Тип привода	Гидросистема шасси / RotoPower / Привод двигателя	Гидросистема шасси / RotoPower / Привод двигателя
<b>Система управления</b>		
Система контроля	EC / EP / ES	-
<b>Вес</b>		
Пустой вес прикл.	331 кг	331 кг



© Aebi Schmidt Group  
www.aebi-schmidt.com

Aebi Schmidt Holding AG  
CH-8050 Zurich, Швейцария

Все права сохраняются. Технические характеристики могут быть изменены. Изображения носят необязательный характер. Оставляем за собой право на ошибки и внесение изменений.

Document created on 11 ФЕВ 2024

