



 **schmidt**  
a brand of aebl schmidt

# Syntos

Распределитель твердых реагентов



Надежный распределитель увлажнённой соли Syntos изготовлен из высокопрочного пластика. Данная серия подходит для монтажа на грузовики с безбортовой платформой, пикапы или малотоннажные базовые шасси, а также на небольшие тягачи, тракторы и полноприводные автомобили. Распределители Syntos поставляются с бункерами четырех разных размеров и различной длиной рамы.

## Коротко о главнейшем

- Единственный в мире **распределитель увлажнённой соли, изготовленный из пластика.**
- **Высокая точность дозирования и равномерное распределение.**
- **Чрезвычайно прочные и не подверженные коррозии бункеры.**

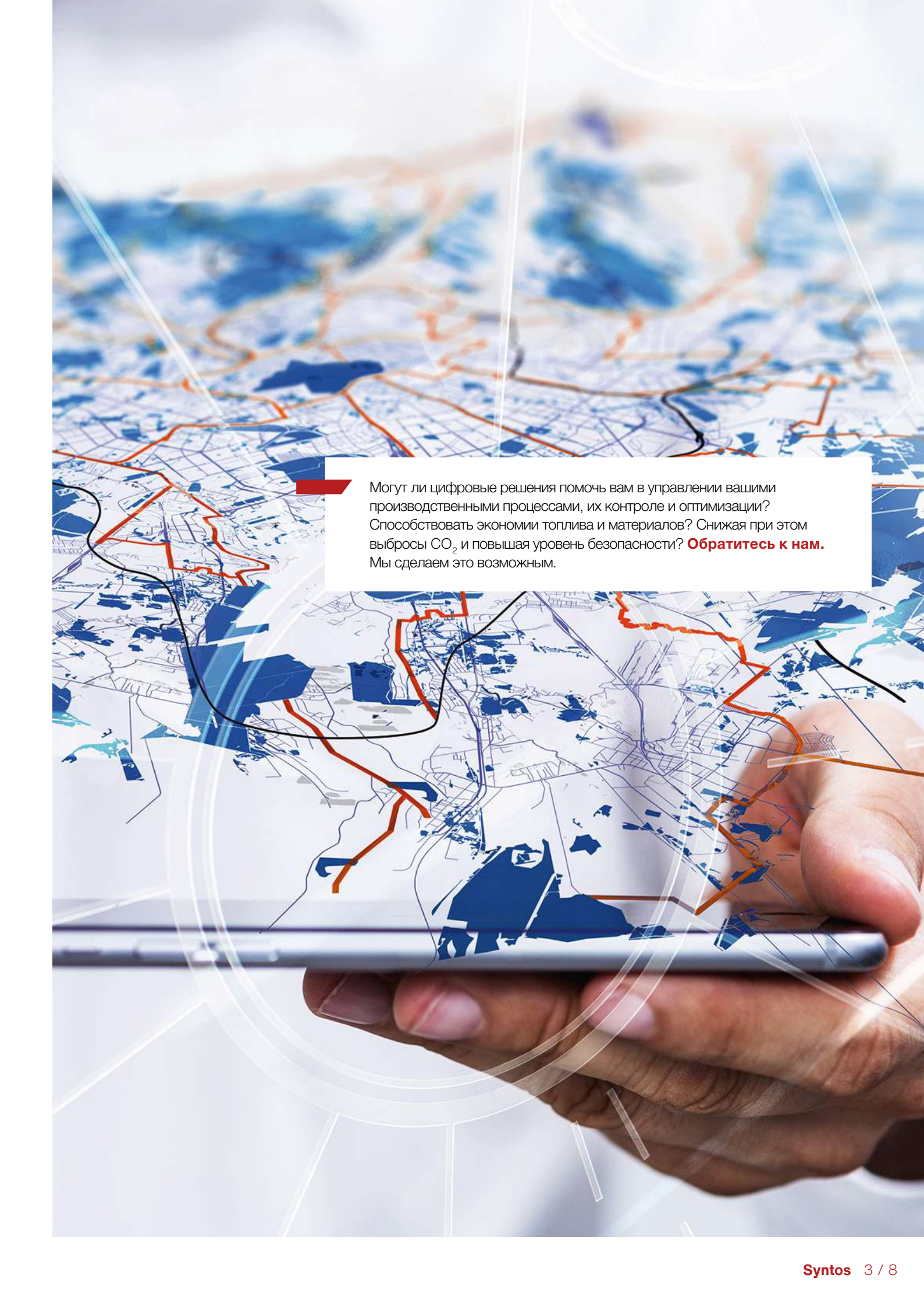
## Ваши преимущества

- Долговечность и максимальная экономичность.
- Низкий центр тяжести благодаря встроенному в бункер резервуару для жидкости.
- Профессиональная система контроля и управления данными.

Мы понимаем, насколько важно, чтобы машины и оборудование всегда находились в работоспособном состоянии. **Обратитесь к нам** для получения индивидуального предложения на сервисное обслуживание или заказа оригинальных запасных частей.





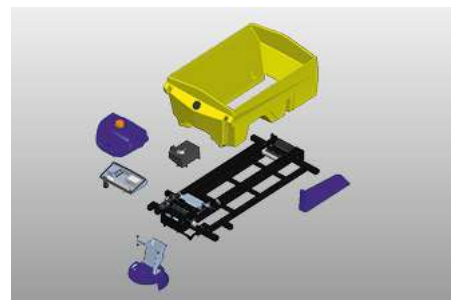


Могут ли цифровые решения помочь вам в управлении вашими производственными процессами, их контроле и оптимизации? Способствовать экономии топлива и материалов? Снижая при этом выбросы CO<sub>2</sub> и повышая уровень безопасности? **Обратитесь к нам.** Мы сделаем это возможным.

## Характеристики производительности

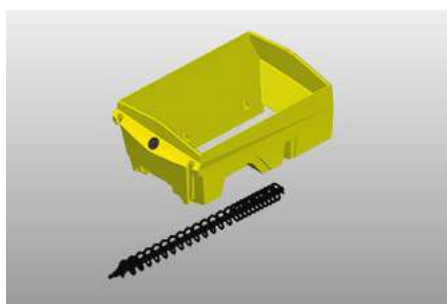
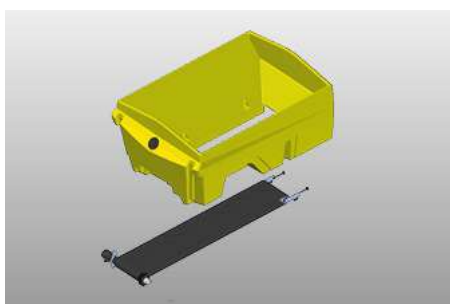
### Модульная концепция

Надежный распределитель Syntos из прочного полиэтилена имеет интегрированный в бункер бак для рассола, который обеспечивает равномерный расход и низкий центр тяжести. Распределители поставляются с бункерами объемом 0,8–1,7 м<sup>3</sup> и различной длиной рамы. Распределители буксируемого типа поставляются с объемом бункера 0,8 м<sup>3</sup>, 1,1 м<sup>3</sup> и 1,7 м<sup>3</sup>.



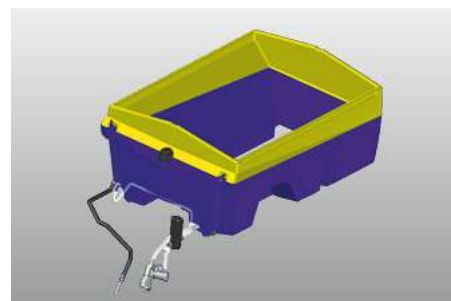
### Системы дозирования и подачи

Система дозирования комплектуется ленточным или шнековым транспортером. В распределителях буксируемого типа дозирование осуществляется только с помощью ленточного транспортера. Такой вид транспортера использует V-образную ленту с бесконечным профилем, которая движется вдоль направляющей пластины, не имея точек соприкосновения с бункером. Дозировочный шибер со встроенной системой измельчения позволяет с высокой точностью дозировать реагент. Шнековый транспортер с гидроприводом имеет переменный шаг витков, что обеспечивает равномерную подачу материала из бункера.



### Система подготовки соли

Распределитель может быть оборудован интегрированным баком для солевого раствора с индикатором уровня и насосом с защитой от сухого хода. Для заполнения и опорожнения бака с задней стороны предусмотрено соединение Storz C. При переходе на солевой раствор (30%) количество подаваемого сухого материала автоматически уменьшается, а настройки системы распределения оптимизируются в соответствии с изменением состава противогололедного реагента. Система обеспечивает высокий уровень точности благодаря встроенным датчикам, сравнивающим фактические и целевые значения.



### Система распределения

Распределительный диск из нержавеющей стали диаметром 350 мм обеспечивает рабочую ширину от 2 до 6 м. Вся система распределения складывается и бесступенчато регулируется по высоте, чтобы расстояние до дорожной поверхности было оптимальным для каждого типа базового шасси. В стандартной комплектации вместе с панелью управления типа EP или ES доступна электронная система регулировки пятна распределения.

### Варианты систем привода

Распределители Syntos навесного типа приводятся в действие гидравликой базового шасси, приводом Rotorpower или бензиновым двигателем. Распределители буксируемого типа оборудованы интегрированным приводом.

### Технологии управления и отображения информации

Управление осуществляется с помощью эргономичного блока управления типа ES с удобными регуляторами, переключателями и кнопками с подсветкой. В качестве опции доступна цифровая панель управления типа EP с большим четким графическим дисплеем или панель управления типа ES с 7-дюймовым цветным сенсорным экраном.





## Телематическая платформа IntelliOPS

Распределители Syntos можно подключить к платформе Aebi Schmidt IntelliOPS, которая предлагает комплекс функций мониторинга, выбора, составления и анализа отчетности. Платформа обеспечивает быструю оценку производительности, отображая данные о работе машины в реальном времени на карте, и облегчает использование собранных данных, предоставляя подробную информацию и отчеты для оптимизации рабочего процесса.

## Галерея



## Похожий товар

### Stratos 0.6 - 0.8m<sup>3</sup>

Распределитель твердых реагентов



### Stratos D 1.1 - 1.7 m<sup>3</sup>

Распределитель твердых реагентов







Доверьтесь нашему уникальному многолетнему опыту в самых различных сферах. **Обратитесь к нам.** Мы найдем подходящее решение и для вашей задачи.

## Технические характеристики

	Syntos 08	Syntos 11	Syntos 15
<b>Бункер</b>			
Емкость бункера	0.8 м <sup>3</sup>	1.1 м <sup>3</sup>	1.5 м <sup>3</sup>
<b>Оборудование для предварительного смачивания</b>			
Ёмкость встроенного бака	400 / 520 л	400 / 520 / 625 л	520 / 625 л
<b>Ленточный конвейер</b>			
Конвейерная система	ремень / шнек	ремень / шнек	ремень / шнек
<b>Система распределения</b>			
Системы распределения	<b>Распределительный диск:</b> Базовый Диаметр: 350 мм Ширина распределения: 2 - 6 м Premium 5?? 350 ?? 1 - 6 ?	<b>Распределительный диск:</b> Базовый Диаметр: 350 мм Ширина распределения: 2 - 6 м Premium 5?? 350 ?? 1 - 6 ?	<b>Распределительный диск:</b> Базовый Диаметр: 350 мм Ширина распределения: 2 - 6 м Premium 5?? 350 ?? 1 - 6 ?
<b>Система монтажа/демонтажа</b>			
Система монтажа/демонтажа	Демонтажные опоры	Демонтажные опоры	Демонтажные опоры
<b>Система привода</b>			
Тип привода	Гидросистема шасси / Rotopower / Привод двигателя	Гидросистема шасси / Rotopower / Привод двигателя	Гидросистема шасси / Rotopower / Привод двигателя
<b>Система управления</b>			
Система контроля	EC / EP / ES	EC / EP / ES	EC / EP / ES
<b>Размеры</b>			
Длина бункера	1 450 / 1 750 мм	1 450 / 1 750 / 2 050 мм	1 750 мм
Монтажная высота	1 700 / 2 000 / 2 300 / 2 600 / 2 900 мм	1 700 / 2 000 / 2 300 / 2 600 / 2 900 мм	2 000 / 2 300 / 2 600 / 2 900 мм
Ширина бункера	1 420 мм	1 420 мм	1 420 мм
Ширина рамы	1 400 мм	1 400 мм	1 400 мм
Высота бункера	940 / 1 030 мм	990 / 1 070 / 1 200 мм	1 150 / 1 260 мм
<b>Вес</b>			
Пустой вес прикл.	369 кг	377 кг	420 кг

	Syntos 17	Syntos A 08	Syntos A 11
<b>Бункер</b>			
Емкость бункера	1.7 м <sup>3</sup>	0.8 м <sup>3</sup>	1.1 м <sup>3</sup>
<b>Оборудование для предварительного смачивания</b>			
Ёмкость встроенного бака	850 л	520 л	625 л
<b>Ленточный конвейер</b>			
Конвейерная система	ремень / шнек	ремень	ремень
<b>Система распределения</b>			
Системы распределения	<b>Распределительный диск:</b> Базовый Диаметр: 350 мм Ширина распределения: 2 - 6 м Premium 5?? 350 ?? 1 - 6 ?	<b>Распределительный диск:</b> Базовый Диаметр: 350 мм Ширина распределения: 2 - 6 м Premium 5?? 350 ?? 1 - 6 ?	<b>Распределительный диск:</b> Базовый Диаметр: 350 мм Ширина распределения: 2 - 6 м Premium 5?? 350 ?? 1 - 6 ?
<b>Система монтажа/демонтажа</b>			
Система монтажа/демонтажа	Демонтажные опоры	-	-
<b>Система привода</b>			
Тип привода	Гидросистема шасси / Rotopower / Привод двигателя	Встроенный привод / Гидросистема шасси	Встроенный привод / Гидросистема шасси
<b>Система управления</b>			
Система контроля	EC / EP / ES	EC / EP / ES	EC / EP / ES
<b>Размеры</b>			
Длина бункера	2 350 мм	1 700 мм	2 000 мм
Монтажная высота	2 600 мм	-	-
Ширина бункера	1 420 мм	1 500 мм	1 500 мм
Ширина рамы	1 400 мм	-	-

	Syntos 17	Syntos A 08	Syntos A 11
Высота бункера	1 100 mm	-	-

<b>Вес</b>			
Пустой вес приibl.	522 кг	790 кг	1 015 кг

**Syntos A 17**

<b>Бункер</b>	
Емкость бункера	1.7 м³

<b>Оборудование для предварительного смачивания</b>	
Ёмкость встроенного бака	850 l

<b>Ленточный конвейер</b>	
Конвейерная система	ремень

<b>Система распределения</b>	
Системы распределения	<p><b>Распределительный диск:</b>            Базовый            Диаметр: 350 мм            Ширина распределения: 2 - 6 м  <b>???????????????????? ????:</b>            Premium 5?? ?????????? ???????            ???????????            ?????????? ??????: 350 ??            ?????? ??????????????????: 1 - 6 ?</p>

<b>Система привода</b>	
Тип привода	Встроенный привод / Гидросистема шасси

<b>Система управления</b>	
Система контроля	EC / EP / ES

<b>Размеры</b>	
Длина бункера	2 300 mm
Ширина бункера	1 500 mm

<b>Вес</b>	
Пустой вес приibl.	1 200 кг



© Aebi Schmidt Group  
 www.aebi-schmidt.com

Aebi Schmidt Holding AG  
 CH-8050 Zurich, Швейцария

Все права сохраняются. Технические характеристики могут быть изменены. Изображения носят необязательный характер. Оставляем за собой право на ошибки и внесение изменений.

Document created on 11 ФЕВ 2024

