



MFH 250

Подметальная машина



Вакуумно-подметальная машина MFH 250 идеально подходит для ежедневной уборки пешеходных и велосипедных дорожек в городских районах, а также промышленных зон или автостоянок. Опциональные навесные агрегаты позволяют производить уборку и распределение жидких реагентов при зимнем обслуживании дорог, очистку водостоков, мойку под высоким давлением и удаление сорняков. Подметальная машина MFH 250 обеспечивают эффективную уборку при низких затратах на протяжении всего жизненного цикла.

Коротко о главнейшем


- **Система с двумя или тремя щетками** и вакуумная шахта буксируемого типа.
- **Система рециркуляции воды под давлением:** экономия ресурсов за счет рекуперации воды.
- **Система циркуляции воздуха Koanda:** работает практически без выбросов твердых частиц.
- Гидростатический привод с **электрическим стояночным тормозом** и **системой помощи при трогании с места.**

Ваши преимущества

- **Высокая производительность:** высокая мощность всасывания даже при низких оборотах двигателя. Шаровое соединение вакуумной шахты буксируемого типа обеспечивает ее подвижность, а также оптимальный прижим к поверхности и постоянную мощность всасывания.
- **Непревзойденный комфорт:** просторная кабина, отличный обзор, эргономичные органы управления, регулируемая рулевая колонка и амортизируемое сиденье водителя с возможностью индивидуальной регулировки. Протестирована и рекомендована Ассоциацией лечения и профилактики проблем позвоночника (AGR).
- **Минимальные выбросы тонкой пыли:** машина MFH 250 соответствует самым высоким сертификационным требованиям PM10/PM2,5 уровня 4 звезд. Системы циркуляции воздуха Koanda и рециркуляции воды под давлением в совокупности позволяют снизить выбросы тонкой пыли на величину до 70 %.
- **Различная форма:** Благодаря модульному оснащению и богатому выбору опций подметальную машину можно сконфигурировать в соответствии с индивидуальными потребностями заказчика.

Мы понимаем, насколько важно, чтобы машины и оборудование всегда находились в работоспособном состоянии. **Обратитесь к нам** для получения индивидуального предложения на сервисное обслуживание или заказа оригинальных запасных частей.





Могут ли цифровые решения помочь вам в управлении вашими производственными процессами, их контроле и оптимизации? Способствовать экономии топлива и материалов? Снижая при этом выбросы CO₂ и повышая уровень безопасности? **Обратитесь к нам.** Мы сделаем это возможным.

Характеристики производительности

Технологии подметания

Машина MFH 250 поставляется с двумя независимыми системами подметания: **система с двумя щетками диаметром 850 мм в толкаемом варианте** исполнения или **система с тремя щетками диаметром 800 мм в буксируемом варианте** исполнения. Щетки можно контролировать независимо друг от друга или одновременно при помощи удобных элементов управления, расположенных в двери водителя. Скорость вращения и прижим щеток регулируются бесступенчато. Ворс щеток может быть изготовлен из пластика, стали или смешанного материала. Вакуумная шахта комплектуется роликами или направляющими.

Система с двумя управляемыми независимо друг от друга лотковыми щетками гарантирует абсолютную мобильность в любых условиях подметания. Две прочные штанги с интегрированными демпферами позволяют осуществлять подметание на ширине до 2 900 мм. Доступное в качестве опции независимое управление щетками позволяет перемещать каждую из них в отдельности вверх/вниз, влево/вправо и контролировать прижим, что обеспечивает высокую производительность подметания при минимальном износе. После преодоления препятствий щетка всегда возвращается в исходное положение, независимо от дорожных условий. Предлагается также вариант исполнения для удаления крупных сорняков с возможностью гидравлической регулировки угла атаки щетки.

Система с тремя щетками и свободно перемещаемой передней штангой предлагает широкий диапазон вариантов применения и обеспечивает ширину подметания до 2 600 мм. Возможна регулировка положения передней щетки влево-вправо, а также подметание на двух уровнях, или использование мощной щетки для удаления сорняков. Все функции передней щетки управляются гидравлически, включая прижим щетки. Щеточный агрегат под кабиной обеспечивает оптимальную подачу материала к вакуумной шахте. В качестве опции боковые щетки также могут выдвигаться гидравлически для оптимального следования неровностям дорожной поверхности.



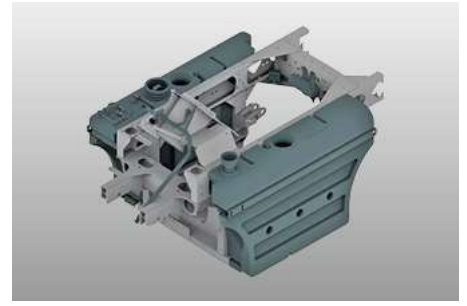
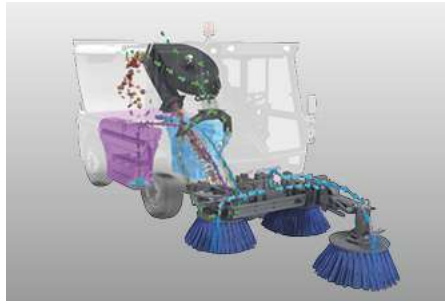
Вакуумная и водяная системы

Двухщеточная система позволяет использовать базовую вакуумную шахту с заслонкой для крупного мусора с гидроприводом или вакуумную шахту типа HS со встроенной заслонкой для крупного мусора и оптимизированным потоком воздуха. Вакуумная шахта типа HS обеспечивает максимальную мощность всасывания даже при низкой скорости вращения вентилятора, снижая эксплуатационные затраты на величину до 15 %. Вакуумная шахта с оптимизированным потоком воздуха для трехщеточной системы не требует наличия заслонки для крупного мусора, поскольку его сбор осуществляется путем поворота вакуумной шахты.

Машина MFH 250 соответствует самым высоким сертификационным требованиям PM10 и PM2.5 уровня 4 звезд. Во всей Европе четыре звезды в испытаниях PM10 считаются свидетельством высочайшего качества контроля загрязнения воздуха, а в испытаниях PM2.5 – наилучших характеристик поглощения пыли.

Системы циркуляции воздуха Koanda и рециркуляции воды под давлением в совокупности могут снизить выбросы тонкой пыли на величину до 70 %. Кроме того, система Koanda снижает уровень шума, уменьшает расход воды и позволяет подметать при температурах незначительно ниже нуля. Апробированная система рециркуляции воды под давлением возвращает основное количество загрязненной воды в контур для повторного использования при помощи водяного насоса.

Система рекуперации воды с экраном площадью 3,3 м² в баке не только экономит чистую воду, но и оптимально использует емкость бункера. Запас рабочего хода может быть увеличен до 50 % путем заполнения бункера водой до 250 л. Собранный смет увлажняется и уплотняется. Электронасос подает чистую воду к форсункам лотковых щеток, а объем подачи с легкостью регулируется из кабины водителя.



Бункер для смета

Бункер, изготовленный из коррозионностойкого алюминия и имеющий рабочий объем 2 м³, обеспечивает максимальную производительность подметания и значительный запас хода. Большая высота разгрузки (1 400 мм) позволяет использовать любые стандартные мусорные контейнеры для выгрузки смета. Вакуумный канал в бункере может быть изготовлен из износостойкой нержавеющей стали.

Эргономика и комфорт

Просторная кабина имеет качественную шумо- и виброизоляцию (72 дБ(А)). Переднее ветровое стекло, достигающее до пола, и смотровое окно в полу кабины обеспечивают оператору оптимальный обзор подметальной машины и вакуумной шахты. Прекрасная круговая обзорность делает передвижение по дорогам удобным и безопасным, а предлагаемая в стандартной комплектации мощная система кондиционирования воздуха создает комфортный прохладный рабочий климат даже при высокой температуре наружного воздуха. Свежий воздух всасывается и фильтруется через салонный противоаллергенный фильтр в задней части кабины.

Управление вакуумной подметальной машиной осуществляется при помощи переключателей и кнопок на панели управления в двери. С опцией Auto-Drive контроль функций подметания и вождения при помощи единой многофункциональной ручки управления эргономичной формы становится еще более безопасным и простым. Важная информация незамедлительно отображается на цветном дисплее в потолочной консоли.

Важная информация незамедлительно отображается на цветном дисплее в потолочной консоли. С помощью дисплея механик может настроить машину. Бортовая система диагностики позволяет быстро и эффективно обнаружить любые неисправности.

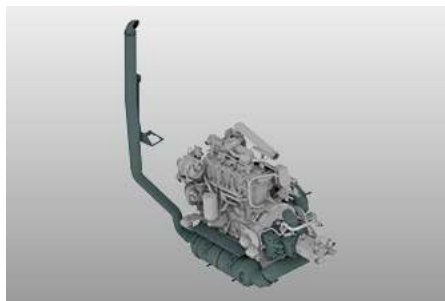
Машина оборудована регулируемой по высоте и углу наклона рулевой колонкой, функцией круиз-контроля, анатомическим сиденьем водителя, удостоенным знака одобрения Ассоциации лечения и профилактики проблем позвоночника (AGR), педали требуют приложения минимального усилия, органы управления находятся в зоне оптимальной досягаемости, что делает рабочее место современным и эргономичным.



Привод

Базовая версия оснащена мощным двигателем EuroMot 5 (55 кВт / 75 л.с.) с высоким крутящим моментом, работающим без добавления мочевины (AdBlue). В качестве альтернативы доступен двигатель Euro 6c мощностью 62 кВт (84 л.с.) с современной системой предварительной очистки выхлопных газов и катализатором окисления дизельного топлива, замкнутой системой фильтрации твердых частиц, системой впрыска мочевины (AdBlue) и системой избирательного каталитического восстановления – на той же колесной базе, что и у предыдущих версий. Двигатель и бак для мочевины (AdBlue) идеально интегрированы в раму и не снижают маневренность машин. В сочетании с мощной гидростатической трансмиссией это делает вождение и работу на скорости до 50 км/ч комфортными и экономичными.

Электрическая стояночная тормозная система с системой помощи при трогании с места является одной из последних разработок, а в опциональном режиме Eco максимальная транспортная скорость достигается при более низких оборотах двигателя, что приводит к снижению эксплуатационных расходов и выбросов.



Передовые отраслевые технологии

Горячее цинкование всей рамы автомобиля, вакуумной шахты и ключевых компонентов из стали, включая бункер для смета, обеспечивает высококачественную защиту от коррозии.

Высочайший уровень комфорта при вождении для данного класса машин достигается благодаря раме с гидропневматической подвеской, гидростатическим приводом и большими 15-дюймовыми колесами. Высокая грузоподъемность и большое пятно контакта колес обеспечивают повышенную безопасность и низкое давление на грунт независимо от дорожных и погодных условий. В качестве опции доступны 17,5-дюймовые шины для увеличения полной массы до 5 000 кг. Машина может поставляться с механической подвеской, которая обеспечивает безопасность, легкую управляемость, надежность и снижение затрат на техническое обслуживание.

Самовыравнивающаяся подвеска с изменяемым дорожным просветом (опция) упрощает вождение на многоуровневых автостоянках и проезд в низких проемах. Дорожный просвет может быть уменьшен на 70 мм одним нажатием кнопки. Подключаемый режим управления всеми четырьмя колесами позволяет осуществлять разворот в условиях ограниченного пространства под контролем датчиков угла поворота, делая маневрирование удобным и безопасным. Двухконтурная



гидравлическая тормозная система с дисковыми тормозами на передней и задней осях входит в стандартную комплектацию.

Широкий выбор опций

- Система циркуляции воздуха Koanda.
- Камера обзора вакуумной шахты и заднего вида.
- Щетка для удаления сорняков с гидравлическим механизмом поворота.
- Вакуумный шланг ручной уборки.
- Мойка высокого давления.
- Пакет звукоизоляции.
- Моющая головка.
- Очиститель сливной емкости.
- Автоматическая централизованная система смазки.
- Функция Auto-Drive (единая многофункциональная ручка управления эргономичной формы).
- Изменяемый дорожный просвет.
- Высококачественное светодиодное освещение.
- Навесное оборудование для зимнего обслуживания.



Телематическая платформа IntelliOPS

Если Вы хотите отслеживать, планировать, контролировать в режиме реального времени, оптимизировать или, например, выставлять счета третьим лицам за работу Вашего MFH 250, то используйте цифровые решения на нашей платформе IntelliOPS. IntelliOPS поможет Вам эффективно использовать как отдельную машину, так и сеть с несколькими машинами, включая машины других марок. Здесь Вы можете узнать больше о наших цифровых решениях и о том, как Вы можете использовать их по модульному принципу и адаптировать к Вашим потребностям.

Галерея



Варианты

MFH 250 | система с 2 щетками

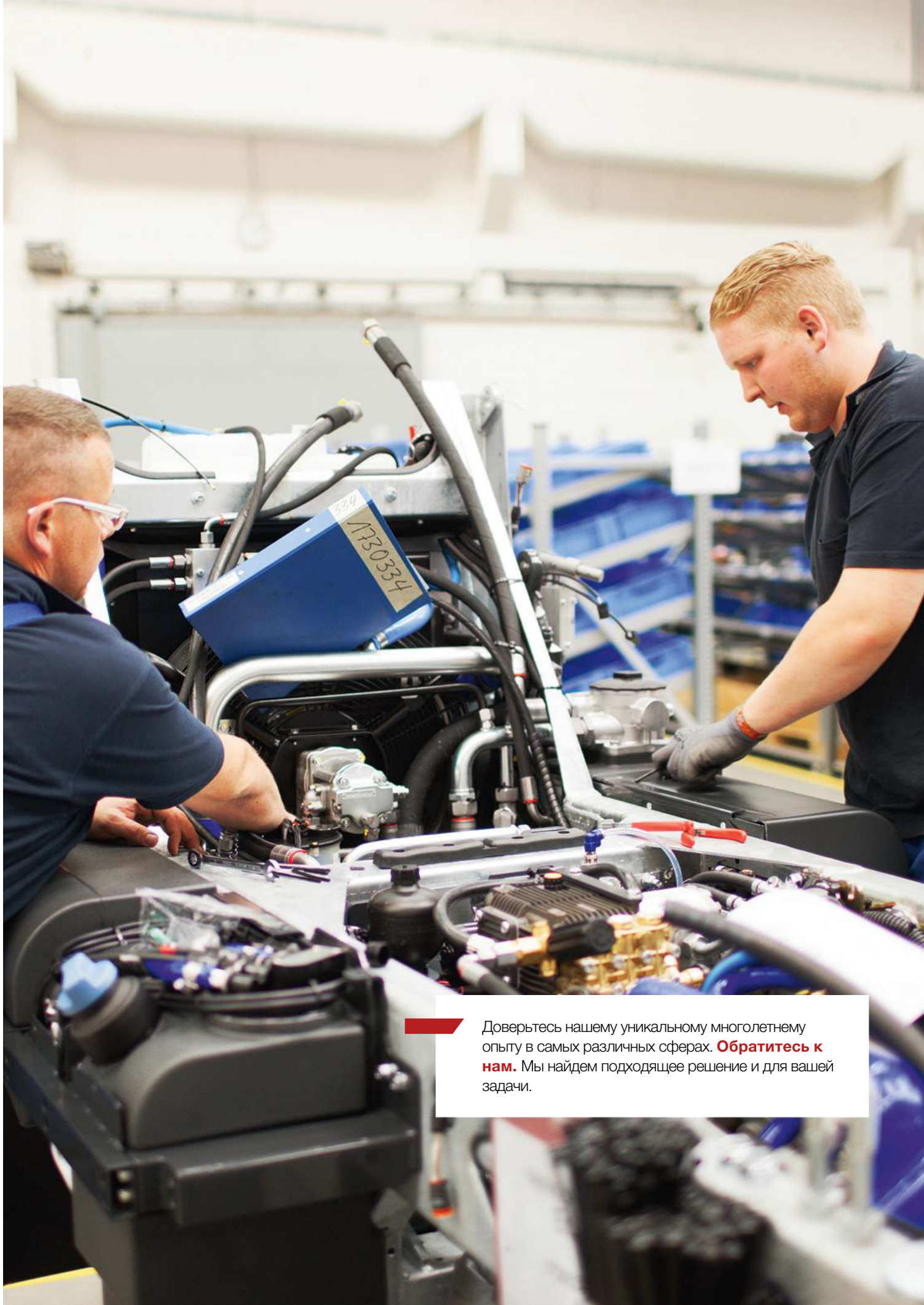


Двухщеточная система с независимо управляемыми лотковыми щетками гарантирует абсолютную мобильность в любых условиях подметания. Две прочные штанги с интегрированными демпферами обеспечивают рабочую ширину до 2 900 мм.

MFH 250 | система с 3 щетками



Система с тремя щетками и свободно перемещаемой передней штангой обеспечивает ширину подметания до 2 600 мм. Возможна регулировка положения передней щетки влево-вправо, а также подметание на двух уровнях, или использование мощной щетки для удаления сорняков.



Доверьтесь нашему уникальному многолетнему опыту в самых различных сферах. **Обратитесь к нам.** Мы найдем подходящее решение и для вашей задачи.

Технические характеристики

	MFH 250 система с 2 щетками	MFH 250 система с 3 щетками
Бункер		
Емкость бункера	2 м ³	2 м ³
Угол наклона	102°	102°
Высота выгрузки	1 400 мм	1 400 мм
Подметальный узел		
Диаметр дисковой щетки	850 mm	800 mm
Скорость дисковой щетки	120 1/мин	100 1/мин
Материал щетки	Стальной / Пластик / Смешанное заполнение	Стальной / Пластик / Смешанное заполнение
Ширина подметания	1 400 - 2 900 мм	1 800 мм - 2 200
Ширина подметания системы с 3-мя щётками	-	0 - 2 600 мм
Вентилятор всасывания		
Скорость	3 300 1/мин	3 300 1/мин
Водяная система		
Общий объём воды	360/380 л	360/380 л
Объём чистой воды	190 л	190 л
Система распыления воды	3 бар / 11 л/мин	3 бар / 11 л/мин
Система привода - вспомогательный двигатель		
Тип двигателя	FCA R754	FCA R754
Количество цилиндров	4	4
Выброс выхлопных газов	EuroMot V	EuroMot V
Система последующей обработки	DOC + DPF	DOC + DPF
Топливо	Дизель	Дизель
Производительность	55 кВт (75 PS) @ 2 300 1/мин	55 кВт (75 PS) @ 2 300 1/мин
Крутящий момент	310 Нм	310 Нм
Система привода - вспомогательный двигатель 2		
Тип двигателя	FCA R754	FCA R754
Количество цилиндров	4	4
Выброс выхлопных газов	Euro 6c	Euro 6c
Система последующей обработки	AdBlue + SCR-Kat	AdBlue + SCR-Kat
Топливо	Дизель	Дизель
Производительность	62 кВт (84 PS) @ 2 300 1/мин	62 кВт (84 PS) @ 2 300 1/мин
Крутящий момент	270 Нм	270 Нм
Управление		
Угол поворота колёс передней оси	48°	48°
Угол поворота колёс задней оси	24°	24°
Радиус разворота - диаметр от стены/стены (2 поворотн. колеса)	8 400 мм	8 300 мм
Радиус разворота - диаметр от бордюра/ бордюра (2 поворотн. колеса)	6 350 мм	6 350 мм
Радиус разворота - диаметр от стены/стены (4 поворотн. колеса)	7 100 мм	6 800 мм
Радиус разворота - диаметр от бордюра/ бордюра (4 поворотн. колеса)	4 750 мм	4 750 мм
Скорость		
Транспортная скорость	25 km/h / 40 km/h / 45 km/h / 50 km/h	25 km/h / 40 km/h / 45 km/h / 50 km/h
Скорость подметания постоянное использование	12 km/h	12 km/h
Размеры		
Длина без 3-й щетки	-	4 090 мм
Длина с щеткой	4 580 мм	-
Длина с 3-й щеткой	-	5 090 мм
Ширина без щётки	1 300 мм	1 300 мм
Высота без маяка	1 990 мм	1 990 мм
Колёсная база	1 820 мм	1 820 мм
Ширина передней колеи	1 073 мм	1 073 мм
Ширина задней колеи	1 073 мм	1 073 мм
Вес		
Масса пустого базового блока прикл.	2 900 кг	3 000 кг

Допустимый общий вес

MFH 250 | система с 2 щетками

4 500 / 5 000 кг

MFH 250 | система с 3 щетками

4 500 / 5 000 кг

 **aebi schmidt**
group

© Aebi Schmidt Group
www.aebi-schmidt.com

Aebi Schmidt Holding AG
CH-8050 Zurich, Швейцария

Все права сохраняются. Технические характеристики могут быть изменены. Изображения носят необязательный характер. Оставляем за собой право на ошибки и внесение изменений.

Document created on 10 ФЕВ 2024

